

# LUMIFA®



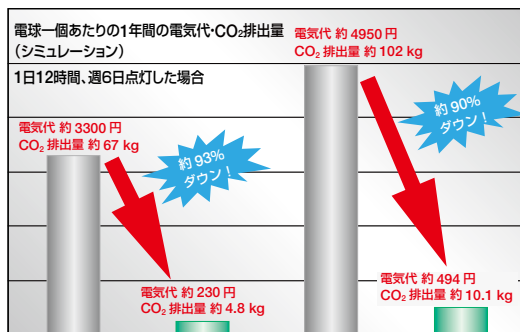
## LG2C形 ダイクロハロゲンタイプLED電球(E11口金)

- 独自光学設計の非真円リフレクタの光学系により、迷光を抑えてきれいなスポット配光を実現。
- 従来のハロゲン電球と同様の形状なので、既存ハロゲン電球との置き換えが容易。設置場所の雰囲気にも影響を与えません。
- 照射光は熱・紫外線をほとんど含まないので、照射する商品や食品、また人体への影響が最小限に。
- φ50mm、φ70mmともに3種類の配光角を用意。
- 長寿命、省コストでランニングコストが低減。さらに省エネ、水銀フリーで環境保護に貢献!

**ご注意：**  
本製品は調光に対応しておりません。  
調光機能付の回路では絶対に使用しないでください。



**省エネ** 省エネでランニングコストを削減！  
CO<sub>2</sub>排出量もダウン。水銀フリーで環境にやさしい！



ハロゲン電球40W LG2C形 φ50mm ハロゲン電球60W LG2C形 φ70mm

**照射対象にやさしい** 熱や紫外線をほとんど含まない光なので、照射対象への影響を最低限に抑えられます！



### 仕様

形番	LG2C-A5A形	LG2C-A7A形
定格電圧	AC100V 50/60Hz	
入力電流 (typ.)	43mA	85mA
定格電力 (typ.)	2.8W	5.8W
使用周囲温度	5~35℃	
使用相対湿度	45~85%RH	
保存周囲温度	-20~+50℃	
定格寿命 (注1)	30,000時間	20,000時間
質量 (約)	83g	105g

注1) 照度が初期値の70%となる平均時間。

**長寿命** 長寿命で長期間メンテ不要！

ハロゲン電球 : 約3,000時間  
LG2C-A5A形 (φ50) : 約30,000時間  
LG2C-A7A形 (φ70) : 約20,000時間

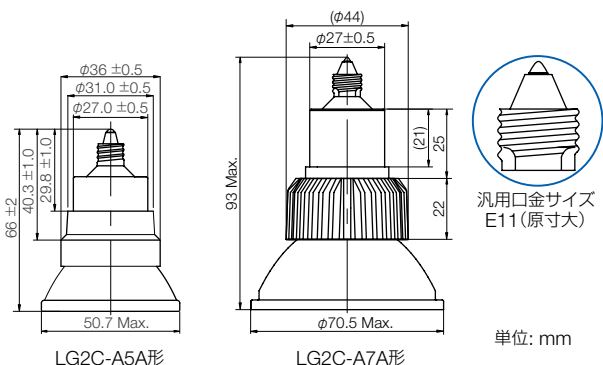
寿命大幅UP!

### 形番

外觀	ミラー径φ	色温度	配光角度	ご注文形番	販売単位
	50 mm	6900K (昼光色)	8.5° (狭角)	LG2C-A5AN2.8D3	10
			15° (中角)	LG2C-A5AM2.8D3	10
			25° (広角)	LG2C-A5AW2.8D3	1
		2850K (電球色)	8.5° (狭角)	LG2C-A5AN2.8L3	10
			15° (中角)	LG2C-A5AM2.8L3	1
			25° (広角)	LG2C-A5AW2.8L3	1
	70 mm	6900K (昼光色)	10° (狭角)	LG2C-A7AN5.8D3	10
			18° (中角)	LG2C-A7AM5.8D3	10
			25° (広角)	LG2C-A7AW5.8D3	10
		2850K (電球色)	10° (狭角)	LG2C-A7AN5.8L3	10
			18° (中角)	LG2C-A7AM5.8L3	1
			25° (広角)	LG2C-A7AW5.8L3	1

・価格はオープン価格です。

### 外形寸法図



# LUMIFA® LG2C形 ダイクロハロゲンタイプLED電球

## □ 光学仕様

### ● LG2C-A5A形(ミラー径φ50mm)

形番	LG2C-A5AN2.8D3	LG2C-A5AM2.8D3	LG2C-A5AW2.8D3	LG2C-A5AN2.8L3	LG2C-A5AM2.8L3	LG2C-A5AW2.8L3
色温度(参考値)	6900K(昼光色)			2850K(電球色)		
参考照度(at 1m)	2750 lx	1050 lx	490 lx	1950 lx	750 lx	350 lx
配光図	<p>2750 [lx] φ14.9cm 688 [lx] φ23.7cm 306 [lx] φ44.6cm</p>	<p>1050 [lx] φ26.3cm 262 [lx] φ52.7cm 117 [lx] φ79cm</p>	<p>490 [lx] φ44.3cm 123 [lx] φ88.7cm 54 [lx] φ133cm</p>	<p>1950 [lx] φ14.9cm 488 [lx] φ23.7cm 217 [lx] φ44.6cm</p>	<p>750 [lx] φ26.3cm 188 [lx] φ52.7cm 83 [lx] φ79cm</p>	<p>350 [lx] φ44.3cm 88 [lx] φ88.7cm 39 [lx] φ133cm</p>

### ● LG2C-A7A形(ミラー径φ70mm)

形番	LG2C-A7AN5.8D3	LG2C-A7AM5.8D3	LG2C-A7AW5.8D3	LG2C-A7AN5.8L3	LG2C-A7AM5.8L3	LG2C-A7AW5.8L3
色温度(参考値)	6900K(昼光色)			2850K(電球色)		
参考照度(at 1m)	5000 lx	2300 lx	1050 lx	3000 lx	1450 lx	650 lx
配光図	<p>5000 [lx] φ17.5cm 1250 [lx] φ35.0cm 556 [lx] φ52.5cm</p>	<p>2300 [lx] φ31.7cm 575 [lx] φ63.4cm 256 [lx] φ95cm</p>	<p>1050 [lx] φ44.3cm 263 [lx] φ88.7cm 117 [lx] φ133cm</p>	<p>3000 [lx] φ17.5cm 750 [lx] φ35cm 333 [lx] φ52.5cm</p>	<p>1450 [lx] φ31.7cm 363 [lx] φ63.4cm 161 [lx] φ95cm</p>	<p>650 [lx] φ44.3cm 163 [lx] φ88.7cm 72 [lx] φ133cm</p>

## IDEC オーダーLED照明のご紹介 — 人と照明の最適空間 —

### LEDで創る、自由発想照明

目的やニーズ、空間に適した照明を、最新の制御・LED技術を駆使して最適な照明空間に作り上げていく。  
それが、IDECのOrder LED Lightingです。

### 制御技術 + LED技術

Brightness

光

- ・明るさ
- ・色温度
- ・演色性
- ・配光

Control

制御

- ・調光
- ・ネットワーク対応
- ・センサ入力
- ・モニタリング

Design

形

- ・サイズ
- ・形状
- ・スタイル

Power

電源

- ・高信頼性
- ・高変換効率
- ・PSEなど各種規制対応



詳しくは、IDECのオーダーLED照明 [LUMIFA] カタログをご覧ください。  
[www.lumifa.idec.com/](http://www.lumifa.idec.com/)

### 地球環境に優しい、IDEC Sales Office.

世界初“全館LED照明”のオフィス(2008年3月6日竣工)



### オーダーLED照明施行例(イメージ)



IDEC株式会社  
IDEC CORPORATION

和泉電気株式会社から  
社名変更いたしました。

### システムエンジニアリング事業本部

IDECの情報はインターネットでアクセスできます。 <http://www.idec.com/japan/>

東京営業所 TEL.(03)5782-7312 〒108-0075 東京都港区港南4-1-8(リバー・ジュ品川) FAX.(03)5782-7688

名古屋営業所 TEL.(052)732-2710 〒464-0850 名古屋市中区今池4-1-29(ニッセイ今池ビル) FAX.(052)732-2722

大阪営業所 TEL.(06)6398-2590 〒532-0005 大阪市淀川区三国本町1-10-40 FAX.(06)6398-2619

※仕様、その他記載内容は予告なしに変更する場合がありますのであらかじめご了承ください。 Cat. No. P1330-0 2009(平成21)年11月現在 3PC (Y-10) (2009/11/24)