

大型(強力)ソーラーパワー電柵

一体構造で電気柵の維持管理が簡単!!

大型ソーラーパネル採用



新発売

盗難抑止効果 UP!

パルス発生器を一体箱に収納!

電気柵に接続するだけの一体構造!

1カ所配線するだけで使えます

メンテナンスの手間を軽減!

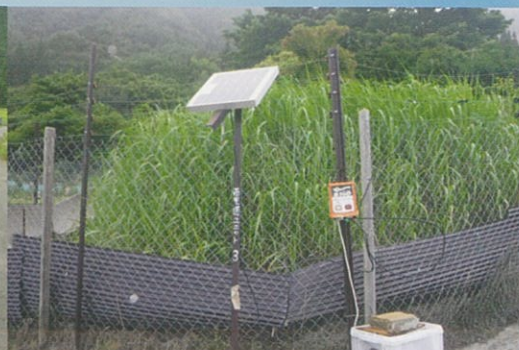
- ・補水不要の産業用バッテリーを採用
- ・蓄電量大幅アップしたバッテリー

パルス出力による安全設計!

漏電検知器: **オプション**

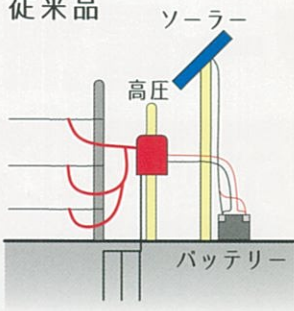
適正(1km 毎)間隔に設置して管理が簡単
漏電検知がし易くなります

従来品の設置例



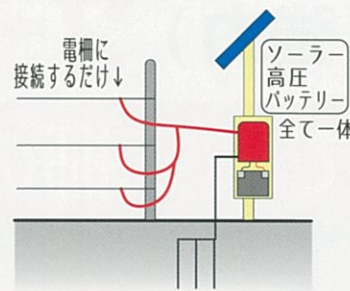
盗難抑止効果を向上させた一体箱！

従来品



- ・装置ごと別々に揃えることが必要
 - ・複数の設置工事と配線が必要
 - ・装置がむき出しで盗難が心配
- 発電量と消費量のバランスは、ユーザー自ら計算して機種選定。

当社新製品



- ・全ての装置を一体箱に収納。盗難抑止効果が向上します
- ・一度の設置工事で済みます (設置にはアンカー工事が必要です)

一体式のため発電量と消費量のバランスは計算済。
電柵に配線するだけで使用開始。

メンテナンスの手間を軽減！

- ・充電器専門メーカーのアルフス計器が、専用に設計した充電制御システムを開発。50Wの高出力ソーラーパネルを使用し、発電量と消費量のバランスをコントロール。無日照動作日数を最大15日可能にし、寒冷地など日照時間の短い地域に対応できます。
- ・信頼性の高い産業用バッテリーを内蔵することにより、補水作業が不要になりました。

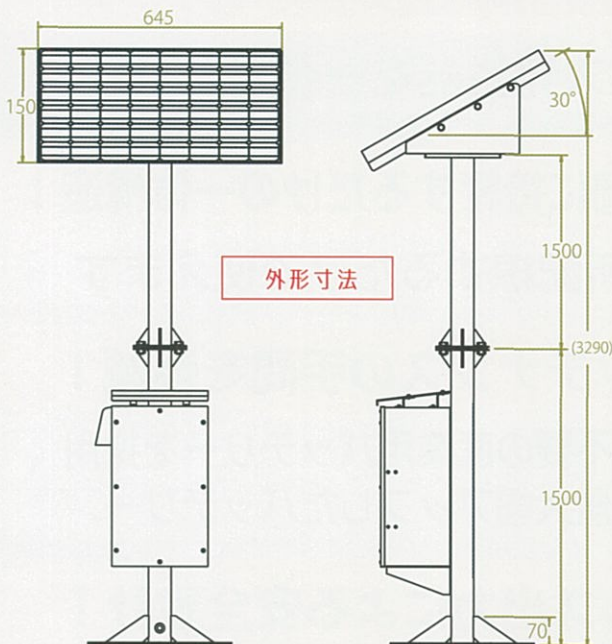


適正間隔に設置して管理が簡単！

- ・漏電検知の手間を削減するため管理のしやすい間隔ごと本器を設置することで管理単位が縮小し、漏電管理が行ないやすくなります。
 - ・高出力ソーラーパネルを搭載しているため、1台で2系統の電柵に電力を供給することも可能です。
- (規模や容量などの詳細はお問合せください)



仕様



品名	SOLAR POWER DENSAKU (ソーラーパワー電柵)	
型名	SPD-4812	
材質	スチール(塗装仕上)	
ソーラーパネル	50W	
パネル角度	30度	
バッテリー	576Wh (制御弁式小形鉛蓄電池)	
無日照動作	15日 (1.5J 1.56W負荷 24時間通電)	
	7日 (2.6J 2.76W負荷 24時間通電)	
	4日 (7.0J 6.0W負荷 24時間通電)	

⚠️ 安全に関するご注意

- 正しく安全にお使いいただくために、定期的なメンテナンスを行ってください。
- このカタログに記載されている仕様、意匠などは(改良のため)予告なく変更することがあります。

商品に関する問い合わせ

電話番号 026-262-2111
メールアドレス info@alpskeiki.co.jp

受付：平日(月～金)
10時～17時 メールは24時間対応

製造元

AUTO CRAFT
アルプス計器 株式会社

蓄電池設備資格審査登録・電気用品安全法認可工場
〒381-2411 長野県長野市信州新町竹房285番地
電話026-262-2111/FAX026-262-2627
メール: info@alpskeiki.co.jp

販売元